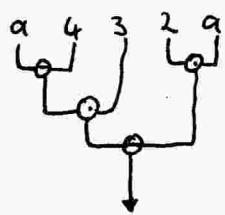
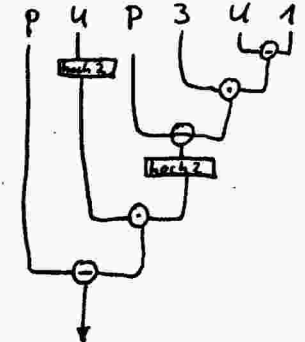


1. Formeln aufstellen

- a) Monatliche Klassenkosten: $z \cdot x + y$ a) D2
- b) Oberfläche: $3 \cdot b \cdot 2h \cdot 2 - b \cdot h \cdot 2 + 2 \cdot 2h \cdot t + 2 \cdot 3b \cdot t + 2 \cdot t \cdot h$
 $= 10bh + 6ht + 6bt$ b) D2
Z1

2. Rechenbäume

- a) $(a-4) \cdot 3 - 2 \cdot a$

- b) $p - u^2 \cdot (p - 3(u-1))^2$


3. Terme zusammenfassen

- a) $-3 + u + u + z + 11 - u + z - 8 = u + 2z$ a) D2
- b) $p \cdot p \cdot 5 \cdot p \cdot z \cdot z \cdot p \cdot 3 = 15 p^4 z^2$ b) D2
- c) $9k^2 \cdot m \cdot k^3 \cdot 2m^2 = 18k^5 m^3$ c) D2
- d) $y \cdot 2x - x \cdot y \cdot 4 + y \cdot y \cdot x = -2xy + y^2x$ d) D2
- e) $-3 \cdot (-p) \cdot n^2 \cdot (-n)^3 \cdot (-2)^2 \cdot (-1)^{10} = -12pn^5$ e) Z1,5
- f) $-8m \cdot y^2 \cdot m + m \cdot 4 \cdot m \cdot y^2 + y \cdot 3 \cdot m^2 y^2 + y^2 \cdot m^2 \cdot 5y = 4m^2 y^2$ f) D2

4. Einzelklammern ausmultiplizieren

- a) $u \cdot (e-4) = u \cdot e - u \cdot 4$ a) D1
- b) $(14-2k+9z+a) \cdot k = 14k - 2k^2 + 9zk + ak$ b) D2
- c) $(5 \cdot e \cdot u) \cdot (b \cdot e - 4 \cdot u) = 5ebe - 5eu \cdot 4u = 5e^2bu - 20eu^2$ c) D2
- d) $-8 \cdot ((a-2) \cdot (-a)) = -8 \cdot (-a^2 + 2a) = 8a^2 - 16a$ d) D2
- e) $5 - (-4+3s) + (2-s) = 5 + 4 - 3s + 2 - s = 6 - 3s$ e) Z1,5
- f) $6xy - (5x+4) \cdot y + 3 \cdot (-xy-2y) = 6xy - y \cdot (5x+4) + 3 \cdot (-xy-2y)$
 $= 6xy - 5xy - 4y - 3xy - 6y = -2xy - 10y$ f) Z2,5

5. Doppelklammern ausmultiplizieren

- a) $(4-u) \cdot (p+5) = 4p + 20 - up - u \cdot 5$ a) D2
- b) $(2km - 5m^2) \cdot (-k^2 + mp) = -2kmk^2 + 2kummp + 5m^3k^2 - 5m^3mp$
 $= -2k^3m + 2km^2p + 5m^3k^2 - 5m^4p$ b) D3

6. Binomische Formeln

- a) $(f-2)^2 = f^2 - 4f + 4$ a) D1
- b) $(3f+4x)^2 = (3f)^2 + 2 \cdot 3f \cdot 4x + (4x)^2 = 9f^2 + 24fx + 16x^2$ b) D3
- c) $(ba-3) \cdot (ba+3) = (ba)^2 - 3^2 = a^2b^2 - 9$ c) D2

7. Hoppla - da ist doch was verloren gegangen

- a) $(2,5p - 2z)^2 = 6,25p^2 - 10xy + 4z^2$ a) Z2
- b) $(9a - 5b) \cdot (9a + 5b) = 81a^2 - 25b^2$ b) Z2
- c) $(7 + 2x)^2 = 49 + 28x + 4x^2$ c) Z2

Notenschlüssel

Note	6	5	4	4	3	3	3	2	2	2	1	1	
min. %	0	30	50	54,5	59	63,5	68	72,5	77,5	82	86,5	91	95,5
min. Pkt	0	15	24,5	27	29	31,5	33,5	36	38,5	40,5	43	45	47,5

Z=49,5